

Variax VG시리즈에 글로벌 기기 「VGi」가 탄생



Variax vGi

GRIPPER FEED

VG시리즈 최고의 능력과 풍부한 옵션을 통해
다용도의 재료 전송을 글로벌하게 전개합니다.

특징

■ 고속화

제품의 경량화를 통해 최대 전송 속도 32m/분 (VGi80)을 실현했습니다.

■ 다용도

그리퍼 사양, 재료 흐름면, 구동 방법의 옵션을 충실히 갖추었습니다.
각종 요청에 대응합니다.

■ 유지보수성

동일한 제품, 서비스를 글로벌하게 제공합니다.
기존의 VG시리즈와 장착 호환성이 있으므로
교체하기가 쉽습니다.

사양 일람표

항목	단위	VGi40	VGi80
전송 길이	mm	0~40	0~80
전송 길이 최소 단위	mm	0.02	0.02
재료 두께*1	mm	0.1~2	0.1~2
그리퍼 가압력	N	800	800
클램퍼 가압력	N	400	400
재료 폭	mm	8~100	8~100
최대 스트로크 수	spr	1400	1000
최대 전송 속도	m/min	30	32
전송 각도	deg	165	165
반복 전송 정밀도*2	mm	±0.03	±0.03
파일럿 릴리스	deg	약 60	약 60
입력축 구동속비		1:1	1:1
사양 공기압	kPs	490~690	490~690
운행 방식*3		강제 윤활	강제 윤활
입력축의 최대 반복 힘력	N	1862	1862
제품 질량	kg	60	60

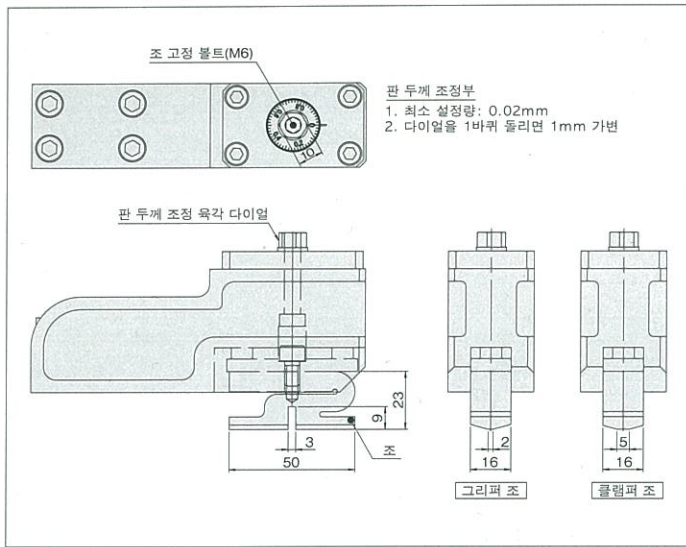
*1 재료 두께가 1mm를 초과하는 경우에는 당사 영업부에 문의해 주십시오.

*2 기재되어 있는 수치는 당사 검사 기준값입니다. 반복 정밀도는 운전 조건에 따라 좌우됩니다.

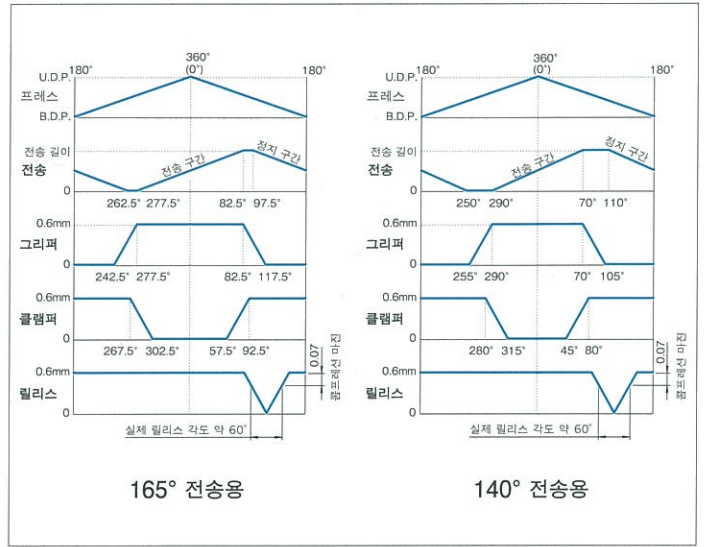
*3 권장 윤활유: 공업용 기어유 2종 ISO#150

(프레스의 오일 냉각 장치를 통한 공급 시: ISO#32까지 사용 가능합니다.)

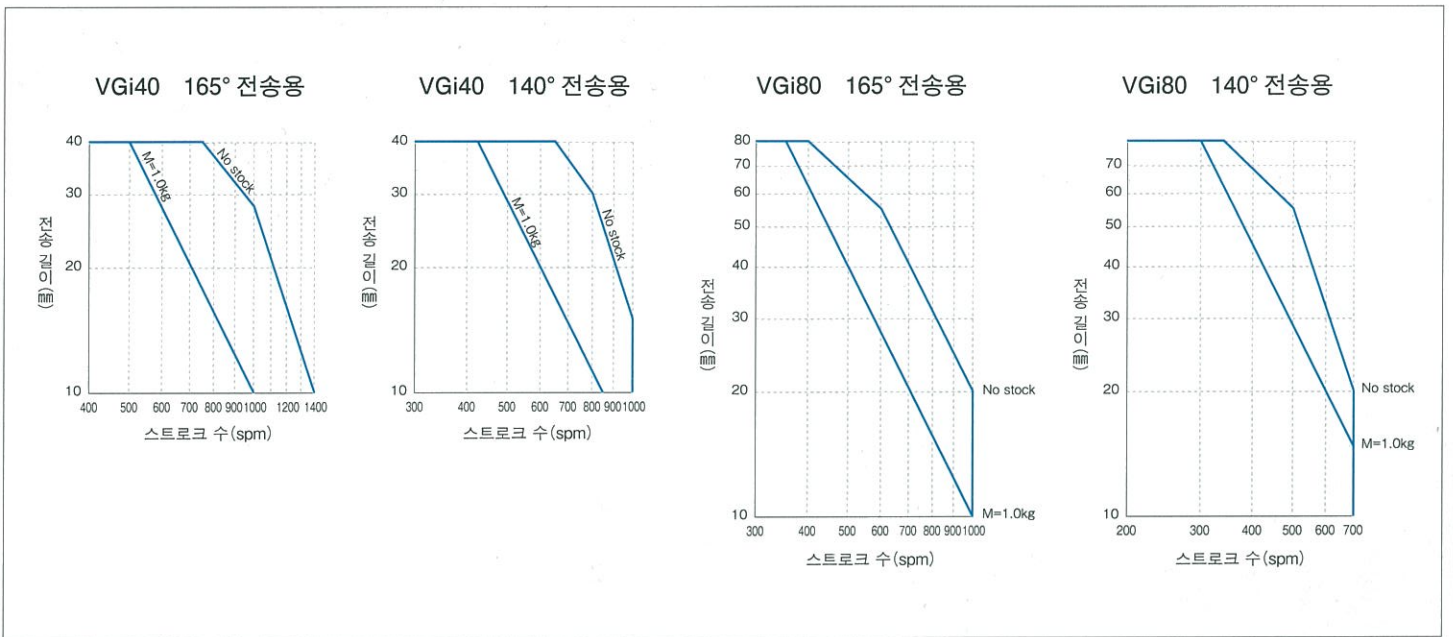
조(jaw) 부분 상세 치수



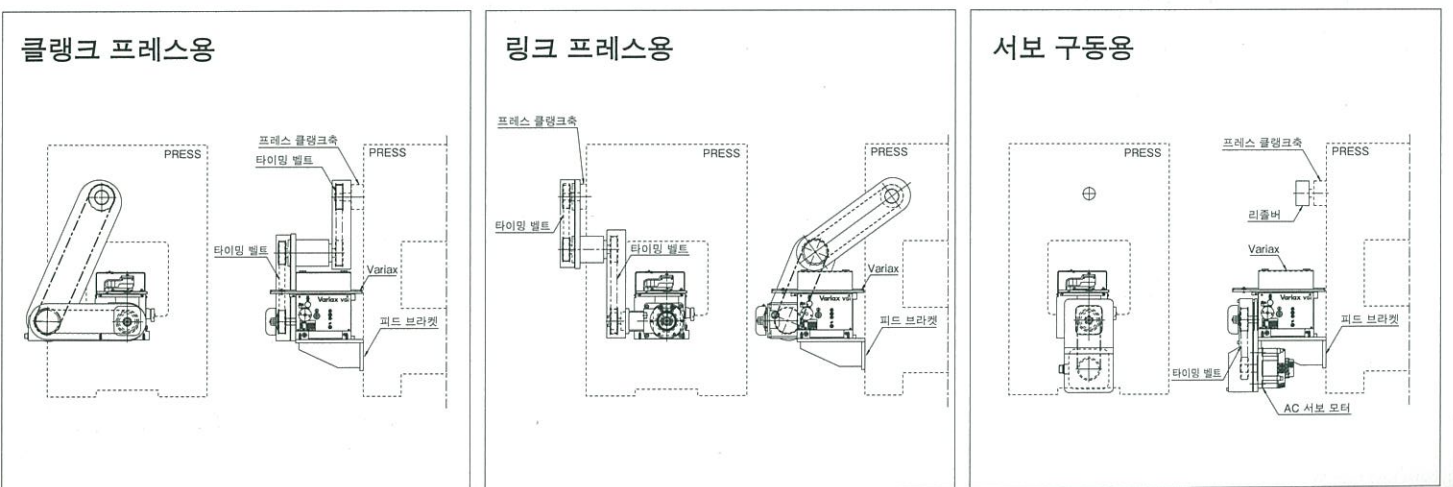
타이밍 선도



능력표(그리퍼 가압력 800N 고정)



구동 배리에이션



주식회사 산쿄제작소

■한국지점 경기도 수원시 영통구 신동 486 디지털엔지니어2차 103-1105
Tel: 031-695-5801 Fax: 031-695-5803
E-Mail: kr-sales@rollerdrive.com

Head Office

SANKYO SEISAKUSHO CO.
37-3, 3-Chome, Tabatashinmachi, Kita-Ku, Tokyo, 114-8538
PHONE: +81-3-3800-3330 FAX: +81-3-3800-3380
URL: http://www.sankyo-seisakusho.co.jp