

Group Company

- SANKYO AMERICA INC.**  
10655 State Route 47 Sidney, Ohio, 45365 U.S.A.  
PHONE: +1-(0)937-498-4901 • FAX: +1-(0)937-498-9403  
E-mail: sales@sankyoautomation.com
- SANKYO KOREA CO., LTD.**  
1449-48 Seobu-ro, Gwonseon-gu, Suwon-si, Gyeonggi-do, 16643 Korea  
PHONE: +82-(0)31-895-5991 • FAX: +82-(0)31-895-6607  
E-mail: kr-sales@rollerdrive.com
- SANKYO CHINA TRADING CO., LTD. [SHANGHAI HEAD OFFICE]**  
Room 1103, Block B, No.391 Guiping Road, Shanghai 200233 China  
PHONE: +86-(0)21-5445-2813 • FAX: +86-(0)21-5445-2340  
E-mail: sales@sankyochina-trading.com
- [SHENZHEN BRANCH OFFICE]**  
Unit 19J, Tower B, NEO Building, No.6009 Shennan Avenue, Futian District, Shenzhen China  
PHONE: +86-(0)755-8230-0270 • FAX: +86-(0)755-8236-4605
- [TIANJIN BRANCH OFFICE]**  
Room 2706, Jinhuang Building, No.20 Nanjing Road, HeXi District Tianjin China  
PHONE: +86-(0)22-2312-1005 • FAX: +86-(0)22-2312-1007
- [GUANGZHOU BRANCH OFFICE]**  
Room 913, Xing Pu building, No.12 Guan Hong Road, Guangzhou Economic Development Zone, Huang Pu, Guang Zhou 510670 China  
PHONE: +86-(0)20-8985-1846 • FAX: +86-(0)20-8225-7346
- [WUHAN BRANCH OFFICE]**  
Room 2301, Taihe Square, No.134 Wusheng Road, Wuhan, Hubei Province China  
PHONE: +86-(0)27-8568-5818 • FAX: +86-(0)27-8568-2818
- HANGZHOU SANKYO MACHINERY CO., LTD.**  
No.2518 Jiang Dong 2 Road, Hangzhou Jiang Dong Industrial Park, Xiaoshan Zone, Hangzhou, Zhejiang, China  
PHONE: +86-(0)571-8283-3311 • FAX: +86-(0)571-8283-1133
- RODAX VIETNAM CO., LTD.**  
Plot No. M1, Thang Long Industrial Park II Di Su, My Hao, Hung Yen, Viet Nam  
PHONE: +84-(0)221-3-589701 • FAX: +84-(0)221-3-589708
- SANKYO WORKS (THAILAND) CO., LTD.**  
9/31 Moo 5, Phaholyotin Road, Klongnueng, Klong Luang, Patumthani 12120 Thailand  
PHONE: +66-(0)2-516-5355 • FAX: +66-(0)2-068-0931  
E-mail: sales@sankyo-works.co.th



모터코어 전적 금형 구동 장치

# Servo-dex EVR2 Series

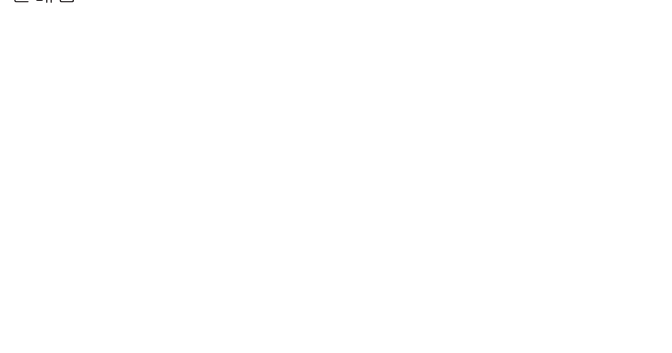
문의 상담 창구

- 본 사** 東京都北区田端新町3-37-3 〒114-8538  
PHONE. 03-3800-3330  
FAX. 03-3800-3380  
MAIL. overseas@sankyo-seisakusho.co.jp  
URL. http://www.sankyo-seisakusho.co.jp
- 동경 영업소** 東京都北区田端新町3-37-3 〒114-8538  
PHONE. 03-3800-3330  
FAX. 03-3893-7065  
MAIL. tky-sales@sankyo-seisakusho.co.jp
- 나고야 영업소** 名古屋市中区栄4-14-2 〒460-0008 (久屋パークビル9F)  
PHONE. 052-265-0577  
FAX. 052-265-0578  
MAIL. ngy-sales@sankyo-seisakusho.co.jp
- 오사카 영업소** 大阪府東大阪市長田東1-1-10 〒577-0012  
PHONE. 06-6618-7000  
FAX. 06-6618-7001  
MAIL. osk-sales@sankyo-seisakusho.co.jp
- 미야기 출장소** 宮城県栗原市志波姫南郷蓬田西2-1 〒989-5611  
PHONE. 0228-23-5122  
FAX. 0228-23-5123  
MAIL. myg-sales@sankyo-seisakusho.co.jp
- Global Office** 3-37-3 Tabatashinmachi, Kita-ku, Tokyo, Japan 114-8538  
PHONE. +81-(0)3-3800-3330  
FAX. +81-(0)3-3800-3380  
MAIL. overseas@sankyo-seisakusho.co.jp  
URL. http://www.sankyo-seisakusho.co.jp
- 시즈오카 출장소** 静岡県菊川市本所2290 〒439-0018  
PHONE. 0537-36-5715  
FAX. 0537-36-2381  
MAIL. szk-sales@sankyo-seisakusho.co.jp
- 교토 출장소** 京都府向日市寺戸町七ノ坪141 〒617-0002 (LIV504)  
PHONE. 075-925-0500  
FAX. 075-925-0501  
MAIL. kyt-sales@sankyo-seisakusho.co.jp
- 대만 지점** 日商三共股份有限公司 台湾分公司  
臺灣40768臺中市西屯區協和里工業區四十路25號  
PHONE +886-(0)4-2359-4048  
FAX. +886-(0)4-2359-4720  
MAIL. tw-sales@rollerdrive.com



http://www.rodaxkorea.com  
경기도 수원시 권선구 서부로 1449-48  
Tel: 031-895-5991 Fax: 031-895-6607  
E-Mail: kr-sales@rollerdrive.com

판매점



• 본 카탈로그의 무단 복제, 전용을 금지합니다.  
• 사양 및 치수는 예고없이 변경될 수 있으니 주문하실 때에는 다시 확인 바랍니다.



모터코어 전적 금형 구동 장치

# Servo-dex EVR2 Series

Servo-dex EVR2 시리즈는 에어컨과 범용 모터용의 모터코어 제조 프레스 라인에 최적의 모터코어 전적 금형 구동 장치입니다.

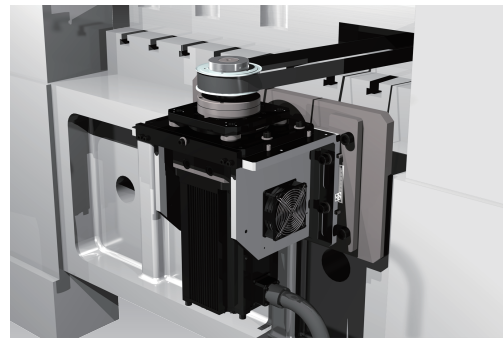
정지시 진동을 억제하여 고정도 위치 결정을함으로써, 금형의 유지보수를 줄일 수 있습니다.

프레스에서 타이밍 신호로 간단하게 제어 할 수있어, 다양한 제어 패턴을 실현했습니다.



## 특징

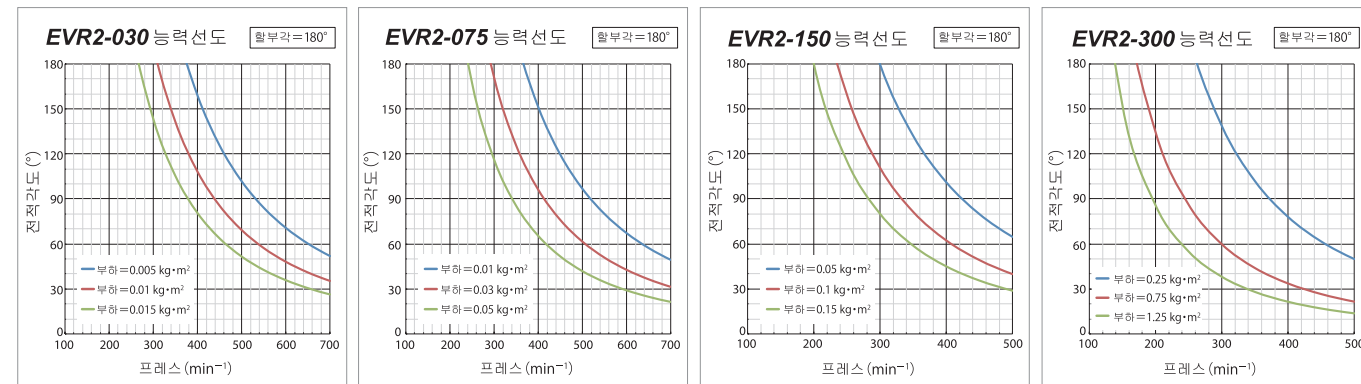
- 기본 성능과 코스트를 중요시한 범용 모델
- 독자적인 진동 흡수 구조를 채용하여 뛰어난 신뢰성을 확보
- 임의의 전적 각도 설정, 다양한 제어 패턴에 대응
- 프레스에서 타이밍 신호로 간단히 제어
- 고정도 위치 결정으로 금형 수명을 향상
- 서보 피더와 서보 텍스(전적 장치)의 조합으로 모터 코어 라인의 최적화를 실현



## 사양표

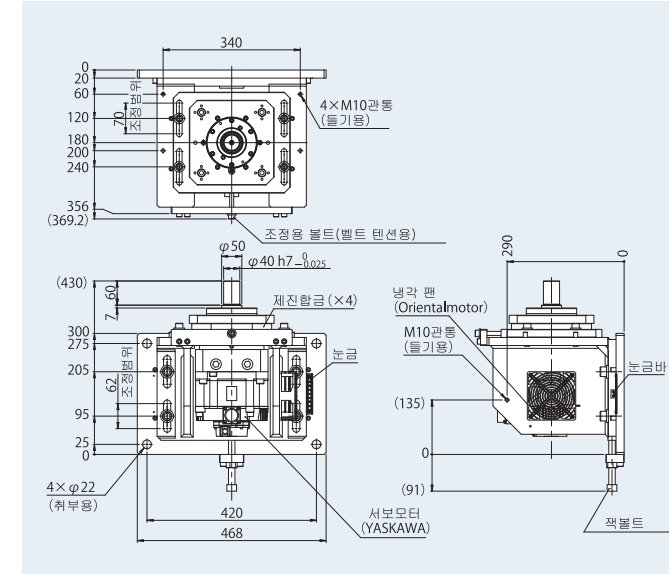
항목	단위	EVR2-030	EVR2-075	EVR2-150	EVR2-300	비고
부하 이너서 기준	kg·m <sup>2</sup>	0.015	0.05	0.15	1.25	부하에 따라 능력이 변화 합니다.
전적 각도	deg	임의				
할부 각도	deg	임의				
허용 axial 하중	N	100	100	100	100	부하체 중량
허용 radial 하중	N	2,000	2,000	3,000	4,000	출력축 중심 높이에의 부하 하중*
제품 중량	kg	110	125	185	405	
모터 용량	kW	3.0	7.5	15	30	

\*타이밍 벨트는 잔류 진동을 억제 할 수있는 탄성 변형이 작은 형식을 사용하십시오.

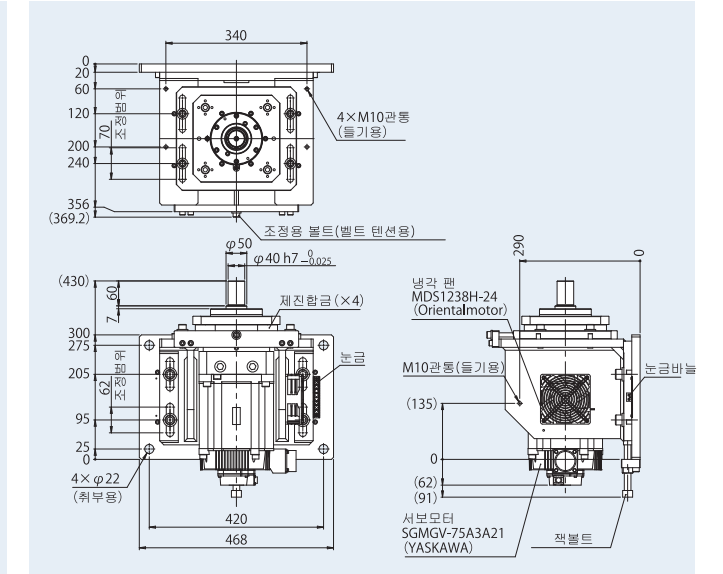


## 치수도

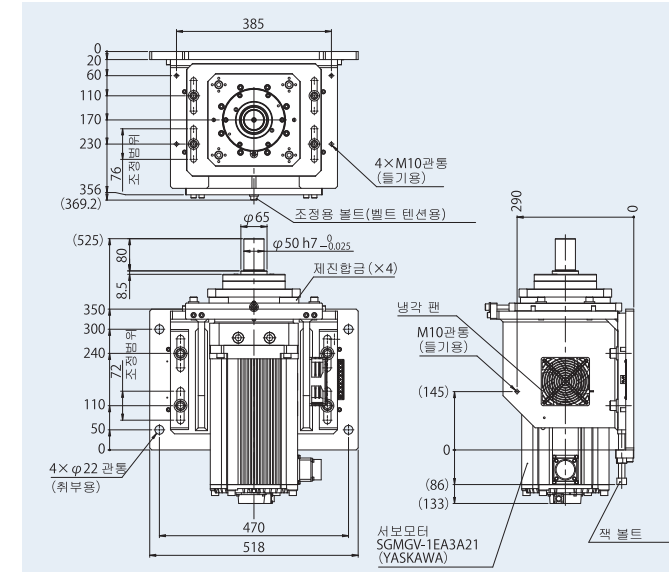
EVR2-030



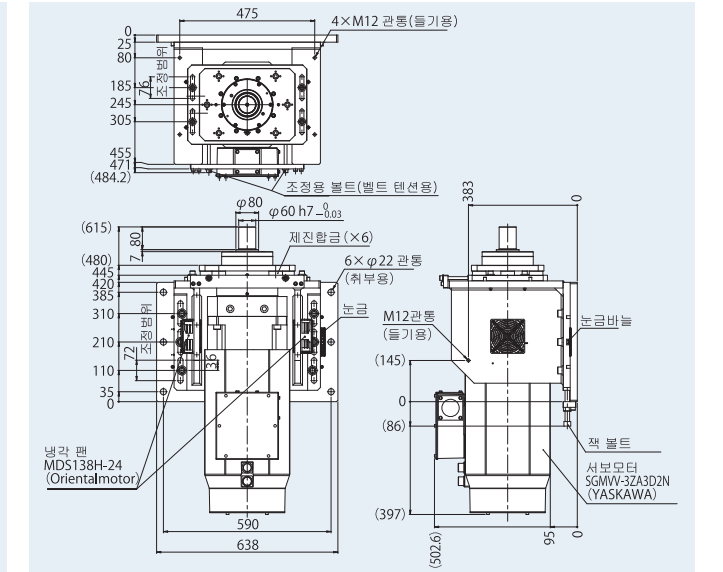
EVR2-075



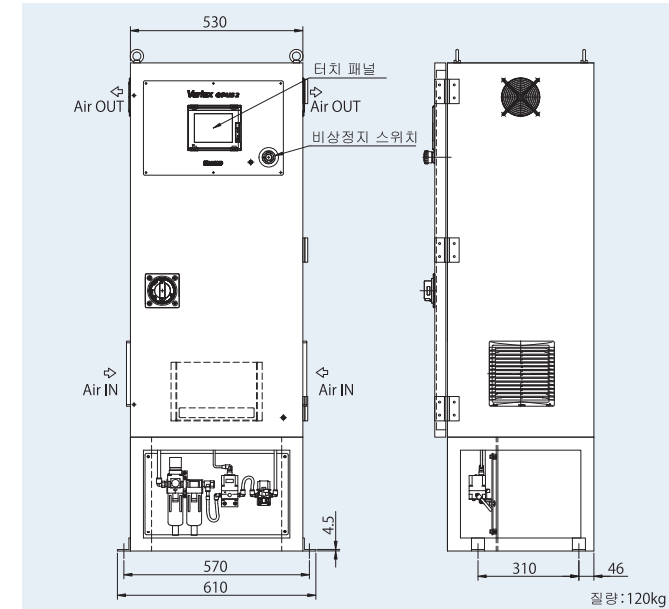
EVR2-150



EVR2-300



## 제어반



\* EVR2-300은 치수가 다르기 때문에 별도 문의하세요.